

**elcom**<sup>®</sup>

Deutschland GmbH

**L- und Z-Förderer 40**



# L-Förderer Typ 1

## Technische Daten

Gurtförderer mit einem Knick zum Überwinden von Höhenunterschieden mit Hilfe von auf dem Gurt aufgeschweißten Stollen.

## Baugrößen (mm)

- Breite A: 200 - 300 - 400
- Länge: L1+L2 max. 4 m

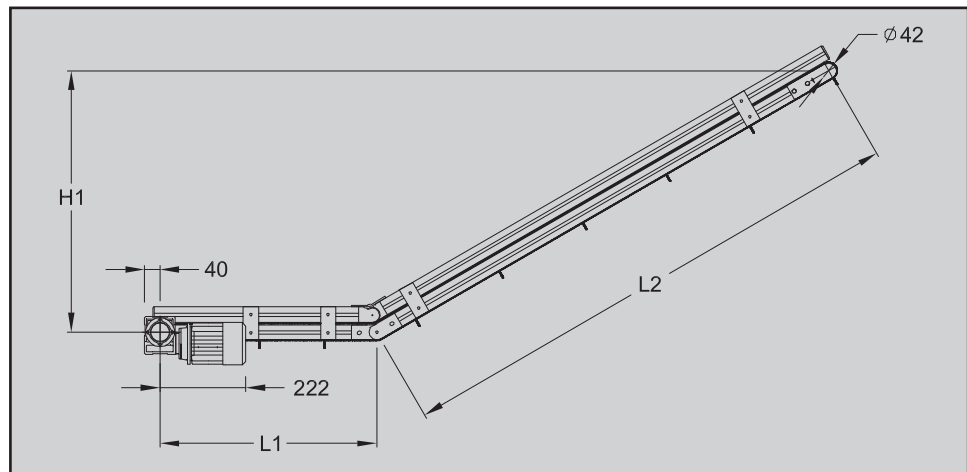
## Getriebemotor

- 230 V 1-Phasenmotor und 220/400 V 3-Phasenmotor

Bandgeschwindigkeit (m/min)  
+/- 10 %: 2-3-6-9-12

## Gurt

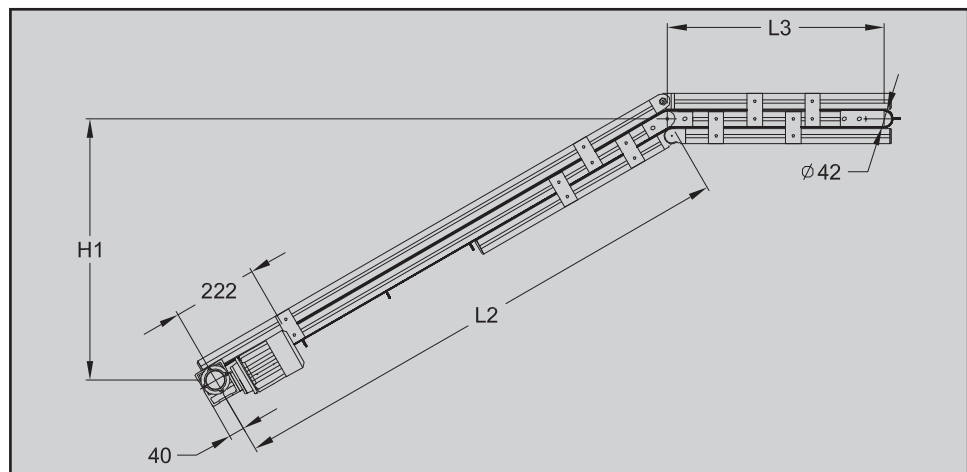
Gurt mit aufgeschweißten Stollen



## Bezeichnung

Breite 200	C 200 70 000
Breite 300	C 300 70 000
Breite 400	C 400 70 000

# L-Förderer Typ 2



## Bezeichnung

Breite 200	C 200 75 000
Breite 300	C 300 75 000
Breite 400	C 400 75 000

# Z-Förderer Typ 3

## Technische Daten

Gurtförderer mit zwei Knicken zum Überwinden von Höhenunterschieden mit Hilfe von auf dem Gurt aufgeschweißten Stollen.

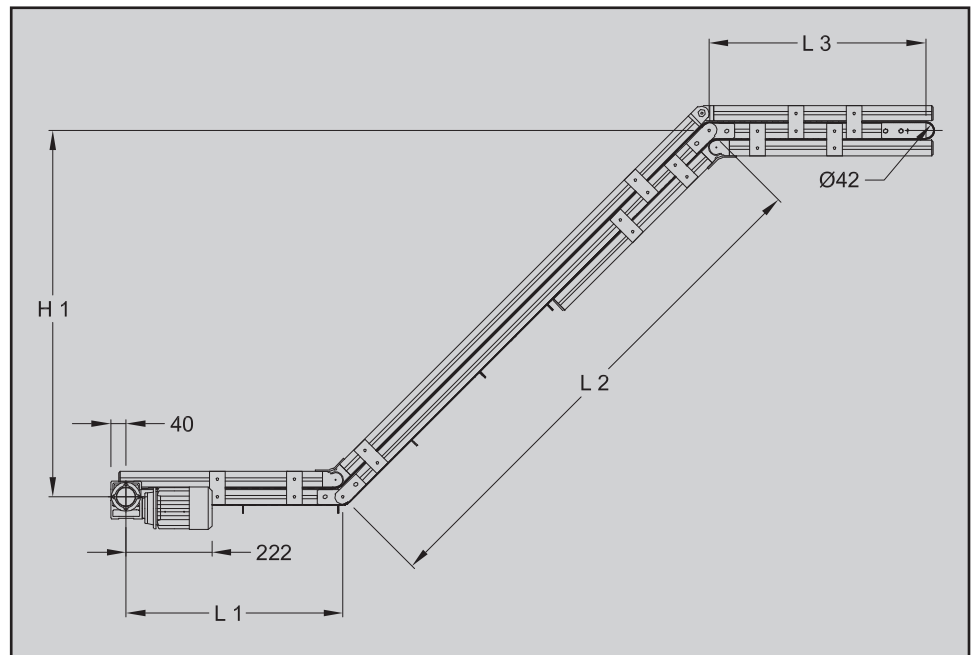
## Baugrößen (mm)

- Breite A: 200 - 300 - 400
- Länge: L1+L2+L3 max. 4 m

## Getriebemotor

- 230 V 1-Phasenmotor und 220/400 V 3-Phasenmotor

Bandgeschwindigkeit (m/min)  
+/- 10 %: 2-3-6-9-12



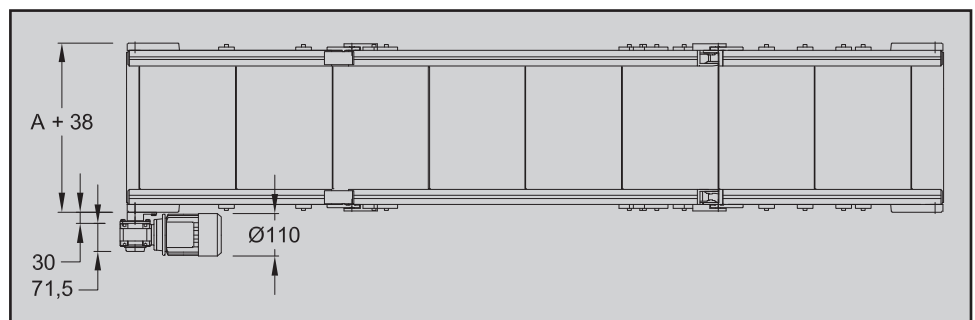
## Gurt

Gurt mit aufgeschweißten Stollen

## Bezeichnung

Breite 200	C 200 80 000
Breite 300	C 300 80 000
Breite 400	C 400 80 000

## Baubreiten



# Bauhöhen

